



ФОТОФИКСАЦИЯ МЕСТНОСТИ



НА СУЩЕСТВУЮЩЕЙ ТЕРРИТОРИИ СКВЕРА НАХОДИЛОСЬ ВЕТХОЕ ЗДАНИЕ ПРИЕМНЫХ ПОКОЕВ ПЛОЩАДЬЮ – 867 М².

В РЕЗУЛЬТАТЕ ПЛАНОВОГО СНОСА ЗДАНИЯ, НА УЧАСТКЕ ОСТАЛАСЬ И БЫЛА ИСПОЛЬЗОВАНА БЕТОННАЯ «ПОДУШКА» КАК ОСНОВАНИЕ ДЕТСКОЙ ИГРОВОЙ ПЛОЩАДКИ. КИРПИЧНАЯ КЛАДКА БЫЛА ПЕРЕРАБОТАНА И ПРИМЕНЕНА КАК ОСНОВАНИЕ ДЛЯ УСТРОЙСТВА ДОРОЖЕК ВНУТРИ СКВЕРА.

ДЕРЕВЯННЫЕ СТРОПИЛА И БРУСЬЯ КРОВЛИ БЫЛИ ИСПОЛЬЗОВАНЫ В ИЗГОТОВЛЕНИИ ДЕКОРАТИВНОГО МОСТИКА, СКАМЕЕК И КАК ОПАЛУБКА ПОДПОРНЫХ СТЕНОК.

ИЗ ОСТАТКОВ АРМАТУРЫ ПЛАНИРУЕТСЯ ВЫКОВАТЬ КАРКАС «ДЕРЕВА ЖИЗНИ», РАСПОЛОЖЕННОГО В ЦЕНТРЕ ФОНТАНА, И МЕТАЛЛИЧЕСКИЕ ЭЛЕМЕНТЫ ДЕКОРАТИВНОЙ БЕСЕДКИ.

ОСТАТКИ БЕТОННОГО ФУНДАМЕНТА ИСПОЛЬЗОВАТЬ В ВИДЕ ЗАПОЛНИТЕЛЯ ПОДПОРНЫХ СТЕНОК ЦВЕТОЧНЫХ КОМПОЗИЦИЙ И УСТРОЙСТВА БАССЕЙНА.

МЫ – СТУДЕНТЫ ЧЕТВЕРТОГО КУРСА В ПЕРИОД ЛЕТНЕЙ ПРАКТИКИ ЗАПРОЕКТИРОВАЛИ СКВЕР ДЛЯ ДЕТЕЙ В ОБЛАСТНОЙ ДЕТСКОЙ КЛИНИЧЕСКОЙ БОЛЬНИЦЕ ИМЕНИ Н.Н. СИЛИЩЕВОЙ.



Генеральный план



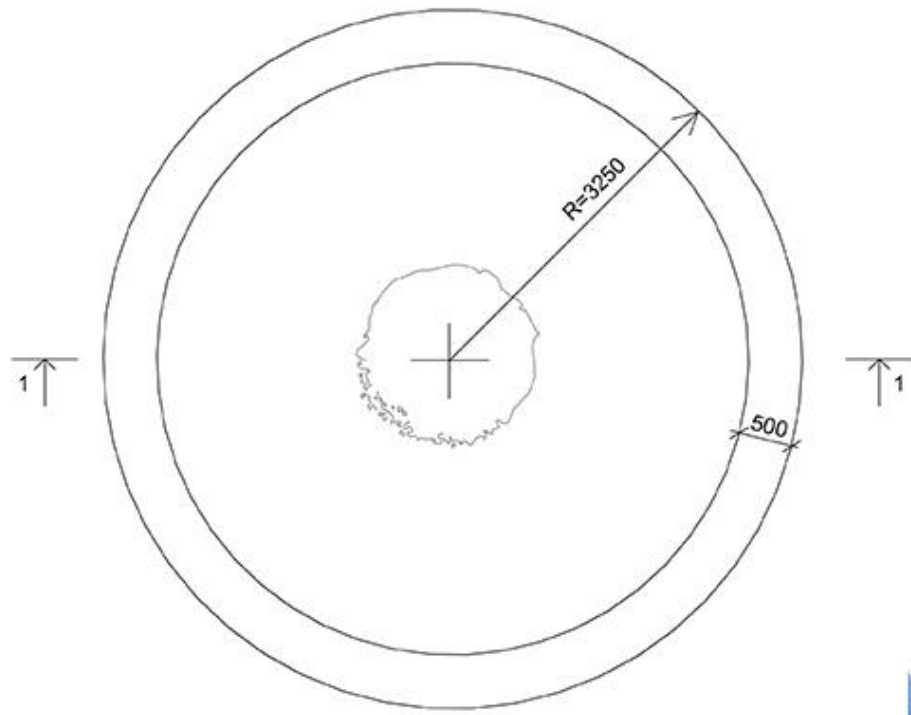
Экспликация зданий и сооружений:

- 1) КПП
- 2) Теплопункт
- 3) Беседки
- 4) Детские площадки
- 5) Скамейки
- 6) Фонтан
- 7) Качели
- 8) Деревянный мостик

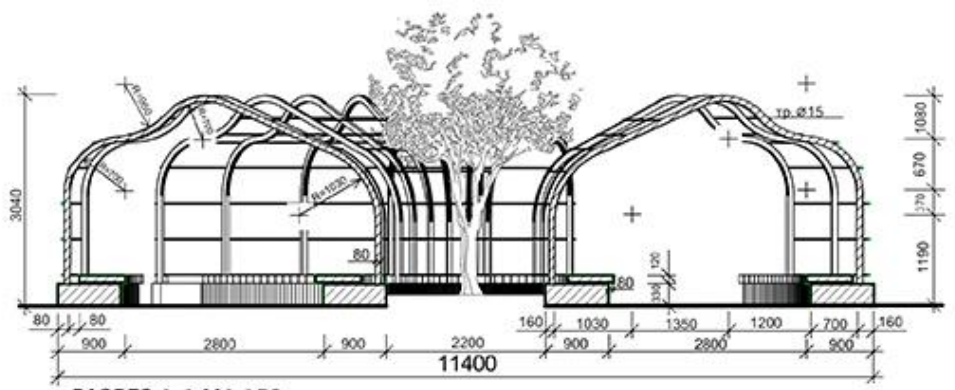
Технико-экономические показатели:

- 1) Площадь участка - 3570 м²
- 2) Площадь застройки - 228 м²
- 3) Площадь покрытий - 750 м²
- 4) Площадь озеленения - 2340 м²

Фонтан с "Деревом жизни"

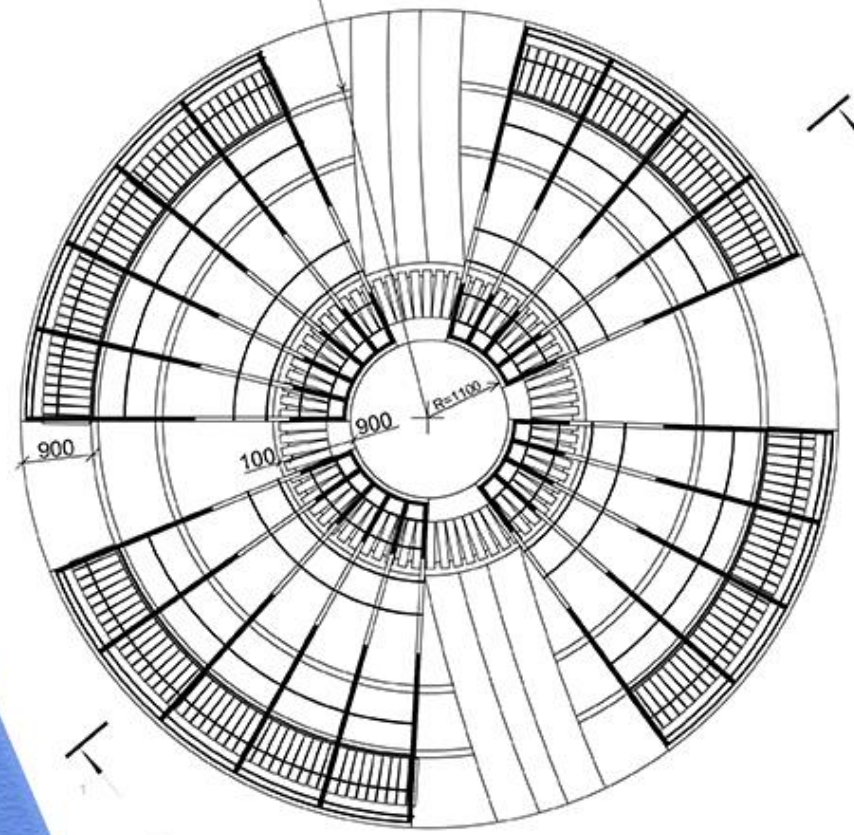


План фонтана М 1:100

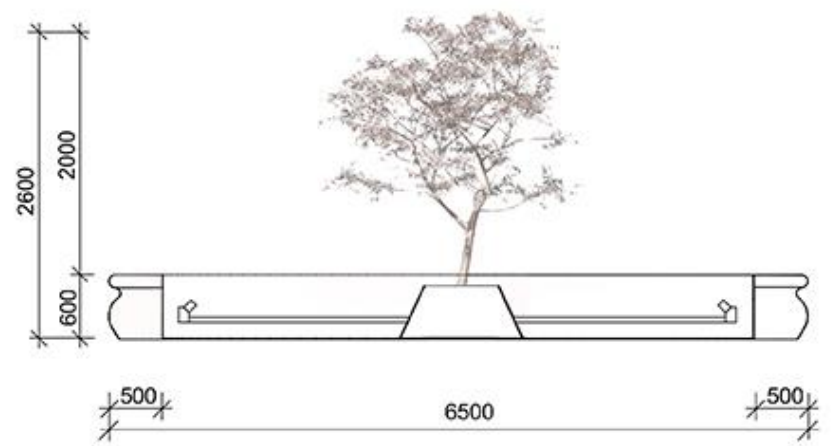


РАЗРЕЗ 1-1 М1:150
R=4800

Декоративная беседка



План М1:150

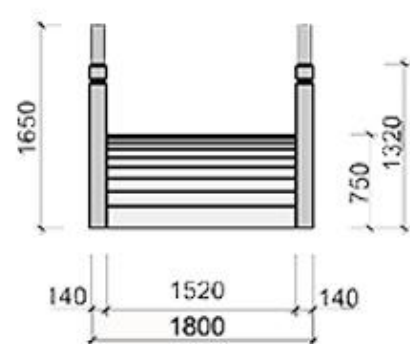


Разрез 1-1 М 1:100

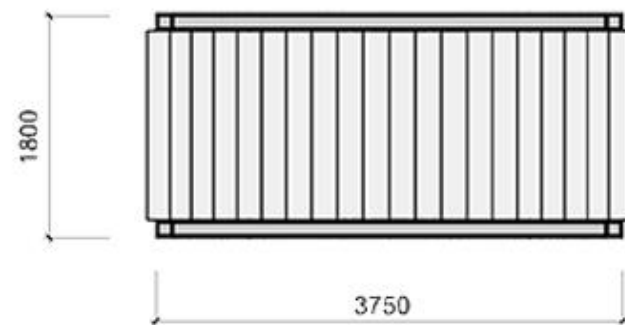
МОСТИК



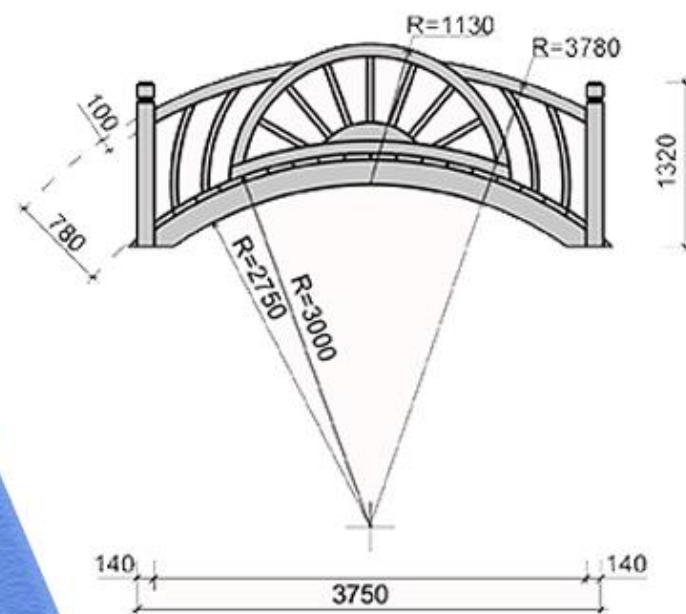
ОБЩИЙ ВИД



Фасад М 1:100



План М 1:100



Фасад М 1:100

ТЕПЛОПУНКТ
(СУЩЕСТВУЮЩЕЕ ЗДАНИЕ)





КПП (СУЩЕСТВУЮЩЕЕ
ЗДАНИЕ)

ТЕПЛОПУНКТ
(СУЩЕСТВУЮЩЕЕ ЗДАНИЕ)

ТЕПЛОПУНКТ
(СУЩЕСТВУЮЩЕЕ ЗДАНИЕ)





ТЕПЛОПУНКТ
(СУЩЕСТВУЮЩЕЕ ЗДАНИЕ)

КПП (СУЩЕСТВУЮЩЕЕ
ЗДАНИЕ)



ТЕПЛОПУНКТ
(СУЩЕСТВУЮЩЕЕ ЗДАНИЕ)

КПП (СУЩЕСТВУЮЩЕЕ
ЗДАНИЕ)



ПІПЛО...
(С...)

К...
П...